



## НОВОСТИ

## Неординарный город «Че»

Челябинск украшают арт-объектами. Шесть малых архитектурных форм уже можно увидеть в разных районах города.

Яркие стилизованные буквы «Ч» установлены на кольце по дороге в аэропорт, на привокзальной площади и на перекрестке улиц Университетская набережная и Академика Королева на северо-западе. На пересечении пр. Ленина и ул. Володарского можно увидеть экомашинки, а у парка им. Терешковой установлена стела знаменитой Златоустовской гравюры.

«Шесть скульптур – это только начало работы, – говорит Сергей Давыдов. – Мы хотим, чтобы Челябинск выглядел иначе, не таким серым, как это бывает, особенно зимой и в непогоду. Должны быть яркие пятна».



## Открылся первый филиал МФЦ

Филиал Многофункционального центра открылся 4 июня в Тракторозаводском районе Челябинска по адресу ул. Комарова, 39. Сразу после торжественной церемонии туда пришли первые посетители.

Обслуживать центр будет как челябинец, так и жителей области, кроме того, обратиться в МФЦ могут юридические лица. Как и в центральном офисе, специалисты окажут любую из 123 услуг. Напомним, это услуги росреестра, кадастра, соцзащиты, паспортно-визовой службы.

## Не предвещает успехов

Всероссийский форум «ЖКХ – новое качество» откроется в Челябинске 6 июня. Возглавит его премьер-министр РФ Дмитрий Медведев. На съезде планируется обсудить лицензирование управляющих компаний, модернизацию жилфонда и расселение аварийного жилья, повышение качества жилищно-коммунальных услуг, ограничение роста платежей.

Однако участники коммунального рынка Челябинска в большинстве своём не ждут улучшений после Форума, пишет Деловой квартал. В частности, гендиректор «ДЕЗ Калининского района» Константин Смирнов считает, что дальше обсуждений дело не пойдёт.

Некоторые компании всё же надеются на привлечение внимания к своим проблемам. Одной из наиболее острых, например, является тема начислений за общедомовые нужды. Как говорит замдиректора ООО УК «Альтернатива» Екатерина Талайкова, «сейчас отношение жильцов не позволяет ввести адекватную процедуру начисления оплаты общедомовых нужд».



## Поддержка бюджет

**Высокопоставленных гостей принимал Челябинский кузнечно-прессовый завод во вторник, 3 июня. Исполняющий обязанности губернатора Челябинской области Борис Дубровский посетил предприятие, чтобы обсудить с генеральным директором Андреем Гартунгом стратегические планы ЧКПЗ, а также некоторые проблемы региональной промышленности.**

Визиту главы региона предшествовало обращение руководителя предприятия с просьбой обратить внимание на проблему поставок металлопродукции промышленным предприятиям региона. Так, в конце 2013 года ОАО «ЗЭМЗ» резко сократило производство металла, в связи с чем многим его заказчикам, среди которых был и Челябинский кузнечно-прессовый завод, пришлось оперативно искать альтернативные источники сырья. Кроме того, в связи со снижением предложения на региональном рынке металлопроката поднялись цены, а закупки металла в других регионах, как известно, связаны с дополнительными логистическими расходами. Всё это негативно сказалось на рентабельности машиностроительных производств, в том числе и ЧКПЗ. В ходе беседы с Б.А. Дубровским, А.В. Гартунг отметил, что наш завод и ряд других предприятий области сегодня готовы полностью загрузить ЗЭМЗ заказами, но необходимо, чтобы златоустовские металлурги увеличили мощности и начали работать в

полную силу. ВРИО губернатора поручил советнику по экономическим вопросам Ивану Петриди проработать вопрос налаживания кооперации между ЧКПЗ и ЗЭМЗ. Отметим также, что буквально накануне этой встречи руководство златоустовского предприятия заявило, что летом увеличит выпуск проката до 40% мощностей.

Демонстрируя гостю кузнечное, ремонтное и штамповое производство, гендиректор рассказал о реализованных и запланированных инвестиционных проектах предприятия. Ежегодные вложения в техническое перевооружение, модернизацию и развитие ОАО «ЧКПЗ» исчисляются сотнями миллионов рублей, благодаря чему за несколько лет завод стал одним из лидеров отрасли в России. В перспективе – крупные проекты по расширению мощностей и созданию новых производств, в том числе с иностранным участием, расширение экспорта в Европу и упрочнение лидирующих позиций на отечественном рынке. Борис Дубровский, увидев и оценив

результаты техперевооружения ЧКПЗ, пообещал поддерживать реализацию планов по дальнейшему развитию предприятия.

В ходе осмотра производства штампов глава региона остановился у одного из обрабатывающих центров и завёл беседу с начальником группы информационных технологий Анатолием Поповым, который в этот момент разъяснял тонкости программирования обрабатывающего центра ученику оператора Артему Необутову. ВРИО губернатора задал А. Попову несколько вопросов о производительности оборудования и выполняемых на нём операциях, а у А. Необутова он спросил о причинах выбора профессии, об условиях работы на заводе, среднем заработке. На память о визите Б.А. Дубровский согласился оставить автограф на каске. О том, как скажется на дальнейшей работе ЧКПЗ визит высокопоставленного гостя, мы будем рассказывать на страницах «УК».

Николай УСТЬЯНЦЕВ  
Фото: Евгений АСХАДУЛИН



ПУЛЬС ЗАВОДА

# Стиль и функциональность. Новый сайт ЧКПЗ

**Корпоративный сайт ОАО «ЧКПЗ» приобрел новое лицо и стал функциональнее. Современный дизайн, практичное меню, широкий охват и доступность информации – теперь эти качества всецело характеризуют сайт [CHKPZ.RU](http://CHKPZ.RU).**

В основу нашего нового ресурса легла идея максимально простой и понятной для посетителя структуры, одновременно ёмкой и информационно насыщенной.

«Мы хотели сделать более понятный и удобный сайт, – говорит дизайнер этого проекта. – Старались убрать лишнее, чтобы ничто не мешало знакомиться с продукцией и производствами завода».

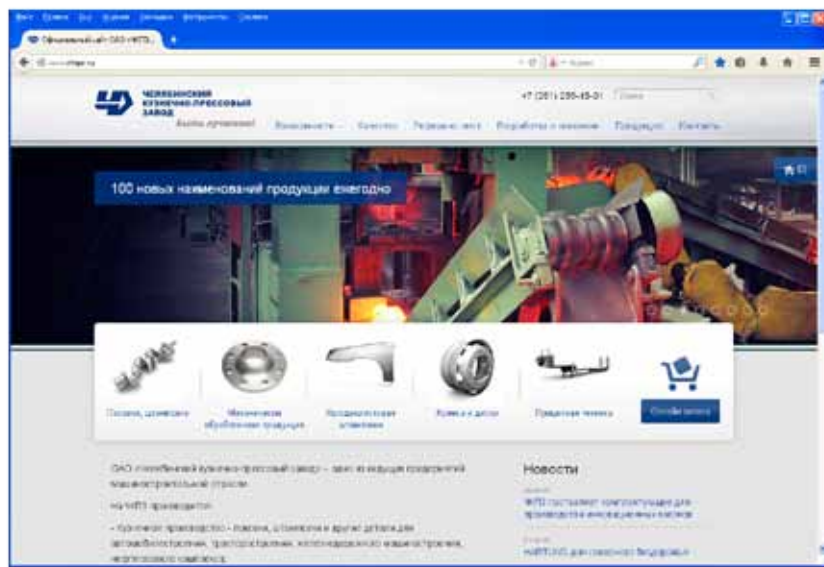
Отдельно стоит выделить то, как представлены на сайте **производственные возможности ЧКПЗ**. Это едва ли не ключевая составляющая, которой было уделено особое внимание. На страницах этого раздела посетители могут получить полное представление о возможностях Челябинского кузнечно-прессового завода: этапах производства, технологиях, используемом оборудовании, материалах.

Качественные улучшения произошли и в каталоге продукции ЧКПЗ, представленном на сайте – обновили дизайн, разработали новую структуру разделов для пред-

ставления продукции кузнечно-прессового и других производств. Заявку по-прежнему можно сделать в режиме онлайн, только теперь это легче и быстрее.

Отметим также, что на корпоративном сайте ЧКПЗ можно получить не только исчерпывающую информацию о продукции и производственных мощностях, но и познакомиться с историей завода, принципами и результатами работы, с реализуемыми социальными и благотворительными проектами, узнать последние новости, а также найти необходимые контакты. Профессионалы, желающие присоединиться к команде ЧКПЗ, также найдут всю необходимую им информацию.

«Новый дизайн обеспечивает быстрый доступ к различным разделам сайта, – делится мнением программист, работавший над новой интернет-площадкой ЧКПЗ. – Дизайн выполнен с учётом современных тенденций. Все сферы производства представлены в логичном и легко считываемом виде. Функциональный



интерфейс: минимум кликов – максимум информации».

Сегодня наше предприятие направляет все ресурсы на то, чтобы клиенту было не только выгодно работать с нами, но и удобно. Одно из решений в этом направлении – запуск нового сайта. Он, кстати,

наверняка, понравится не только нашим клиентам и партнерам, но и самим заводчанам. К тому же там всегда можно найти свежий выпуск и архивные номера «Уральского Кузнца».

Юлия ПОПОВА

ОФИЦИАЛЬНО

## Итоги и решения годового собрания акционеров

**30 мая 2014 года в Культурно-досуговом центре ОАО «ЧКПЗ» состоялось очередное годовое общее собрание акционеров.**

**Повестка собрания:**

1. Утверждение годового отчета Общества; годовой бухгалтерской отчетности, в том числе отчета о финансовых результатах Общества за 2013 год.
2. О выплате дивидендов по итогам 2013 года.
3. Распределение прибыли и убытков Общества по результатам 2013 года.
4. Утверждение Устава ОАО «ЧКПЗ» в новой редакции.
5. Утверждение Положения об общем собрании акционеров ОАО «ЧКПЗ» в новой редакции.
6. Избрание членов Совета директоров Общества.
7. Избрание членов Ревизионной комиссии Общества.
8. Утверждение аудитора Общества.

На 16 час. 00 мин. по местному времени зарегистрированы лица, обладавшие в совокупности **485 953** голосами, что составляет **60,7223%** от общего количества голосов лиц, имеющих право на участие в Собрании.

1. При голосовании по вопросу № 1 повестки дня Собрания с формулировкой решения: «Утвердить годовой отчет Общества, годовую бухгалтерскую отчетность, в том числе отчет о финансовых результатах Общества за 2013 г.» голоса распределились следующим образом:

Варианты голосования	% от принявших участие в собрании
<b>ЗА</b>	<b>99.9502</b>

2. При голосовании по вопросу № 2 повестки дня Собрания с формулировкой решения: «Дивиденды по итогам 2013 г. не выплачивать, нераспределенную прибыль направить на развитие Общества» голоса распределились следующим образом:

Варианты голосования	% от принявших участие в собрании
<b>ЗА</b>	<b>99.5300</b>

3. При голосовании по вопросу № 3 повестки дня Собрания с формулировкой решения: «Утвердить распределение прибыли и убытков Общества по результатам 2013 года» голоса распределились следующим образом:

Варианты голосования	% от принявших участие в собрании
<b>ЗА</b>	<b>99.9111</b>

4. При голосовании по вопросу № 4 повестки дня Собрания с формулировкой решения: «Утвердить Устав ОАО «ЧКПЗ» в новой редакции» голоса распределились следующим образом:

Варианты голосования	% от принявших участие в собрании
<b>ЗА</b>	<b>99.9539</b>

5. При голосовании по вопросу № 5 повестки дня Собрания с формулировкой решения: «Утвердить Положение об общем собрании акционеров ОАО «ЧКПЗ» в новой редакции» голоса распределились следующим образом:

Варианты голосования	% от принявших участие в собрании
<b>ЗА</b>	<b>99.9781</b>

6. При голосовании по вопросу № 6 повестки дня Собрания с формулировкой решения: «Избрать в Совет директоров 7 человек» кумулятивные голоса распределились следующим образом:

№ п/п	Ф.И.О. кандидата	Число голосов для кумулятивного голосования
«ЗА» – распределение голосов по кандидатам		
1.	Гартунг Андрей Валерьевич	373 991
2.	Гартунг Марина Вениаминовна	372 990
3.	Галашева Анна Петровна	373 078
4.	Гартунг Виктор Владимирович	373 456
5.	Игнатов Олег Владимирович	372 831
6.	Пиманов Александр Федорович	372 736
7.	Прокин Олег Юрьевич	373 087

7. По вопросу избрания членов Ревизионной комиссии выборы не состоялись ввиду отсутствия кворума (9,2139%)

Согласно Положению о Ревизионной комиссии ОАО «ЧКПЗ» (п. 2.1.) полномочия действующего состава Ревизионной комиссии продлены:

- Воронину Виктору Юрьевичу
- Давыдкиной Елене Анатольевне
- Мининой Ирине Анатольевне
- Морозову Алексею Михайловичу
- Седаевой Ирине Федоровне

8. При голосовании по вопросу № 8 повестки дня Собрания с формулировкой решения: «Утвердить аудитором Общества ООО «Аудиторско-консалтинговая фирма «Экспертный центр «Партнеры», г. Екатеринбург» голоса распределились следующим образом:

Варианты голосования	% от принявших участие в собрании
<b>ЗА</b>	<b>99.9786</b>





## Скромный труженик

**«Вы слишком не хвалите, а то буду белой вороной в цехе. И так внимания с лихвой ко мне: сначала фотография на доске почета, премия, теперь вот в газете появлюсь», – просил нас Евгений Овсянников. Немногословный, простой и скромный труженик – на таких держатся семьи, заводы.**

28 лет уже отдано любимому делу. А сколько еще впереди! В конце восьмидесятых Евгений пришел на ЧКПЗ во время практики, получал тогда корочки автослесаря и водительские права. Пришел на завод и после окончания учебы, правда, уже в другом качестве – слесарем. На ЧКПЗ же вернулся и после армейской службы. И снова в новом качестве – водителем. Никаких уходов из профессии, перебежек с одного места на другое – все 28 лет на одном заводе. Работа нашла такой отклик в душе, что болит эта самая душа за вверенное дело, иначе чем объяснить столь редкое в наши дни постоянство Евгения.

«Я, можно сказать, потомственный водитель. Мои отец



и прадед работали на тракторе. А я сел за руль грузового автомобиля, – рассказывает Евгений Овсянников, водитель Автотранспортного цеха. – 14 лет крутил баранку Урала. С возрастом захотелось большего комфорта – пересел на ЗИЛ, он поменьше и идет помягче». Конечно, в работе всякое случается – и поломки, и курьезы. Евгений помнит, как простоял 17 дней в городе Пугачёв Саратовской области, с двигателем была проблема. Ничего, дождался помощи. На жесткой сцепке его отбуксировали домой. Спасательный круг водителя, говорит наш собеседник, – внимательность, аккуратность, терпение. А еще способность головы вертеться на 180°. Работа цехов часто идет в авральном режиме и от самоотдачи Евгения многое зависит. «Сказал – сделал. Меня еще в детстве к этому принципу приучили. Хотя никаких особых нравов от родителей не слышал. Наверное, матушка-природа чуть тщательнее надо мной старалась», – смеется наш собеседник.

Казалось бы, водителя с таким стажем, как у Евгения, должны были обтесать суровые обстоятельства, кои преподносит дорога и люди, на ней встречающиеся. Ан нет, Евгений оказался нам скромным, спокойным и несловохотливым. Он много работает на заводе, в семье и не хвастается достигнутым, понимая, что в собственный успех не следует влюбляться.



«Я могу положиться на него в любое время, доверив даже очень сложное дело, – рассказывает о Евгении Иван Долинин, директор по логистике. – Он избаловал нас своей исполнительностью и добросовестностью. Так что его профессиональная работа давно стала для всех нормой. Было приятно выдвигать его кандидатуру для поощрения руководством завода».

И все-таки на первом месте в системе ценностей Евгения, конечно, семья. Он очень любит свою жену, сына и дочь. А еще любит рыбалку, жареных карасей, сушеного окуня. И отпуск свой привык проводить в огороде. Иного счастья не мыслит. Ведь все есть, чем жизнь бывает хороша: любимая работа, семья, полезный отдых.

Юлия ЧЕБЫКИНА,  
Фото из архива Е.В. Овсянникова



### Что за кризис с полисами ОСАГО?

Прокуратура г. Ульяновска возбудила 13 административных дел по факту нарушения компаниями-страховщиками прав потребителей, сообщила 2 июня «Российская газета». И проблема это не только Ульяновска, но и других городов, включая Челябинск.

В курсе проблемы те, у кого весной и в июне подошел срок обновить страховку ОСАГО. Одна страховая компания, другая, третья, – и, оказывается в городе **серьезнейший кризис с бланками ОСАГО**. Кому-то «Москва не выдает», у других посылка в пути затерялась, бланков приходит мало и т.д. А те, у кого полисы есть, добровольно-принудительно предлагают доп. услуги – другие виды страхования (жизни, имущества и так далее). Есть ещё один вариант – очереди с периодом ожидания, доходим до 3-4 часов.

Тем временем ещё 15 мая на прошедшем Правлении Российского Союза Автостраховщиков был рассмотрен вопрос о критической ситуации с продажей полисов ОСАГО в ряде регионов страны **при общей достаточности бланков на рынке в целом**. Члены Правления, понимая свою социальную ответственность, в целях снижения напряжения вокруг ОСАГО, приняли решение об увеличении продаж полисов ОСАГО в проблемных регионах, несмотря на то, что это приведет к финансовым потерям страховщиков.



Члены Правления Российского Союза Автостраховщиков уточнили, что **договоры обязательного страхования автогражданской ответственности заключаются вне зависимости от заключения договоров страхования иных видов**. При этом не должны ущемляться права граждан на приобретение других дополнительных страховых полисов.

«Медлительность» страховщиков эксперты в кулуарах объясняют просто. – Страховщики попросту выжидают, когда поднимутся тарифы на обязательное автострахование. Заключать договора сейчас им невыгодно.

Правды добиваются лишь самые настойчивые, кто, изучив досконально все правила, требуют **письменного отказа страховой организации от заключения договора ОСАГО**. В соответствии с пунктом 14 Правил обязательного страхования гражданской ответственности автовладельцев, страховщик не вправе отказать в заключении договора, а потому гражданин может направить любой выбранной компании соответствующее заявление (предложение-оферту) по форме, утвержденной приказом Минфина РФ. Отправить его можно по почте, с уведомлением о вручении. В течение 30 дней страховщик должен будет либо заключить договор, либо написать письменный отказ. А уже с ним можно обратиться в УФАС, Банк России, РСА и в суд – для защиты своих прав и интересов. Однако, для этого нужен достаточно большой запас времени и нервов.

По материалам RG.RU/auto/  
и официального сайта РСА





ФОТОРЕПОРТАЖ



# Праздник детства

По традиции ко Дню защиты детей Культурно-досуговый центр ОАО «ЧКПЗ» подготовил яркий праздник для детей сотрудников завода и жителей поселка ЧКПЗ. Насыщенная и разнообразная программа развернулась в большом зале КДЦ 30 мая.

Улыбчивые клоунессы ХИ и ХА с жизнерадостными рыжими кудряшками встретили ребят на сцене Культурно-досугового центра. Игровая программа называлась «Шкатулка старушки Хохотушки». Выполняя задания ведущих, детки дружно приседали, кружились и танцевали – всё для того, чтобы стать счастливым, которому пре-

доставят право открыть волшебную шкатулку.

Тем временем другие ребята чуть в стороне от сцены принимали участие в конкурсах, организаторы которых щедро раздавали конфеты. А для самых ярких сладкоежек была возможность купить поп-корн или сладкую вату.

Конечно, не обошлась программа без выступлений юных талантов. На сцену вышли коллективы детских садов № 388 и № 450, коллектив эстрадного танца «Фридом» и Клуб авторской песни «Аккорд».

Но, пожалуй, самым ярким эпизодом праздника стал номер «Пчелиная история» от Марины Власовой. Дети готовы были снести

все ограждения, лишь бы поближе подойти к сцене и посмотреть на это милое шоу. Разглядывать они стремились отнюдь не пчел, а маленьких, но сообразительных и ловких собачек, которые вместе со своей хозяйкой научились выступать и дарить радость.

Юлия ПОПОВА, фото автора



Он такой доверчивый и славный,  
А в глазенках неба синева.  
Мой малыш узнал совсем недавно,  
Что такое солнце и трава.  
Знает он от самой колыбели  
Все приметы истинной нужды  
Что такое зимние метели,  
Что такое летние дожди.  
По аллее он идет упрямо,  
Листьями увядшими шурша.  
Справа папа, слева держит мама,  
Теплые ладошки малыша.  
Может ссоры будут между ними,  
Но сильнее всех на свете сил –  
Это он ручонками своими  
Крепко руки их соединил.

**Александр Васильевич КУЗНЕЦОВ,**  
ветеран завода





## СОБЫТИЕ

## Юбилей «Дома надежды»

**Каждый ребенок – особенный, уникальный и всегда самый любимый для своих родителей. Вот и они – члены общества «Дом надежды» – прежде всего, родители. А объединяют их особенности их детей, такие, которые другим родителям не понять.**

«Дом надежды» – челябинское городское общественное движение родителей детей с ограниченными возможностями. Добрая благотворительная традиция заводского КДЦ – принимать в своих стенах этих дорогих гостей. 2 июня, в прошедший понедельник, в зале Культурно-досугового центра «Дом надежды» отметил 15-летний юбилей.

Поздравить ребят и их мужественных родителей с юбилеем общества, а заодно и с Днем защиты детей приехали замначальника управления по взаимодействию с общественными объединениями администрации Челябинска Павел Магей, член совета общественного движения «Соцгород» Александр Капитан, руководитель ЛДПР Челябинской области Виталий Пашин, а помощник депутата Госдумы В.Г. Швецова Павел Жолобов помимо поздравлений привез подарки от Благотворительного фонда Валерия Гартунга. Председатель Правления движения «Дом надежды» Вера Свиныхова ответила на добрые слова благодарственными письмами за оказываемую помощь и заботу.

А заводской КДЦ, в свою очередь, не мог не порадовать собравшихся гостей творческой программой. На сцене выступили очаровательные «Кнопки», коллектив эстрадного танца «Фридом», Рафаэль Валитов, Марина Власова и её собаки, а также яркий коллектив школы-интерната № 9 и танцевальная пара от Центра постинтернатной адаптации.

Не все зрители громко хлопали на прошедшем концерте. У этих ребят, действительно, меньше возможностей, чем у большинства. И оттого очень важно и приятно видеть, когда они улыбаются!

Юлия ПОПОВА, фото автора



5



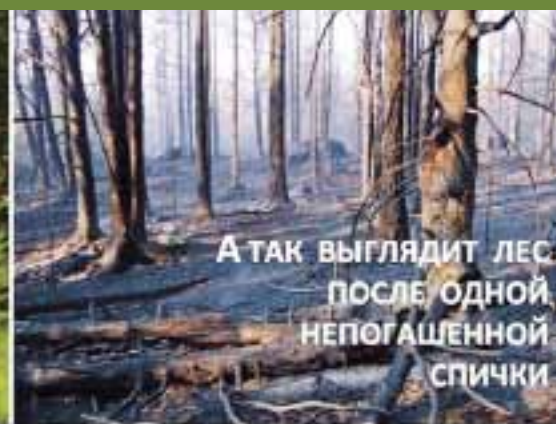
**6-я пожарная часть ФГКУ «3 ОФПС по Челябинской области» информирует:**

**В целях недопущения обострения обстановки с природными пожарами в летний пожароопасный период просьба жителей города Челябинска соблюдать правила пожарной безопасности в лесах и населенных пунктах!**

Так выглядит  
обычный  
лес



А так выглядит лес  
после одной  
непогашенной  
спички



**СОБЛЮДАЙТЕ ПРАВИЛА ПОЖАРНОЙ БЕЗОПАСНОСТИ В ЛЕСУ**



ЖИЗНЬ ЗАВОДСКАЯ

# Радуга от мастеров

**Золотые руки мастера подвешивают к небу радугу – так нам кажется, когда мы видим плоды чьего-то творчества.**

**На заводе талантливых людей, как нигде, много. Палитрой их настроения редакция делится со своим читателем. Наша подборка расскажет о том удивительном, что создано руками коллег.**

В кабинете бухгалтера Профкома стоит никому не известный цветок. «Судя по широким, упругим листьям и шипам, воткнутому по их контуру, это кактус, – говорит Татьяна Сопелкина, хозяйка кабинета. – Маленьким росточком он поселился на моем окне. Пересаженным корешком поделилась коллега. Три года кактус непринхотливо сидел в горшочке, вытягивался, наливался соком, а потом родил тонкую «стрелу», около метра длиной. Кончик «стрелки» распушился в виде забавной щетки. Из тоненьких ее волосинок потянулись вверх еще три стебля, а на их вершине уже раскрылись цветы».

Татьяна удивляется обилию нектара в цветках. Тяжелыми каплями он падает на подоконник. Заинтригованные всем увиденным, мы попытались разгадать, что за цветок живет в кабинете Сопелкиной. И нашли ответ – это алоэ вера. Не стоит рассказывать, сколько пользы несет он человеку. Теперь, уважаемый читатель, вы знаете, к кому обратиться за корешками.

Кузнецы ручнойковки обзавелись собственным гербом – добродушная морда льва красуется на дверях их бытовки. Сами же кузнецы настаивают – гербом их творение предстает только в журналистском воображении. Это просто еще один результат их повседневного труда. Правда, для Константина Хорошавина, кузнеца ручнойковки, работа эта принесла немало открытий. «Льва я создавал не ради чьего-то эстетического удовольствия. Мне была любопытна новая техника. Морда животного не выкована, а выколочена «на горячую» из обрезка металла. Это ручная работа, напряженная и скрупулезная. Каждая волосинка в гриве имеет свой изгиб», – говорит Константин. Автор привозил своего льва на два фестиваля: «Горнило Сварога» в Перми и «Пороги» в поселке Пороги Саткинского района. Хорошавин собрал немало зрительских симпатий. Вот только в его льве люди никак не признают царя зверей, уж слишком с добродушным, даже удивленно-обескураженным выражением смотрит животное.

Не могли мы пройти и мимо фонтана, хоть и скрыт тот от посторонних глаз за бытовкой сотрудников ОЗИОПП. Да и не напоказ был создан. Просто люди, занятые на площадке погрузки Колесного цеха, легкой работой не избалованы. Вот и в свободную минутку творческая мысль Юрия Жуканова просит нагрузить руки. Резервуар для фонтана когда-то нашелся на старой свалке. Конструкцию Юрий собрал быстро: камни, насос, насадка для распыления. А еще творческая мысль потребовала навеса, загораживающего солнце, ярких цветов в горшках, зелени, укутывающей обрешетку. Все это со временем появилось и превратилось в уютный уголок отдыха.

Спасибо коллегам за их работу и творчество!

Юлия ЧЕБЫКИНА, фото автора



## Банно-оздоровительный комплекс ООО «Гармония»

« На правах рекламы »

### Появилась новая процедура для тех, кто следит за своей фигурой!



Новая методика в борьбе против целлюлита и варикозной болезни! Прессотерапия (прессомассаж, пневмомассаж) – воздействие на лимфатическую систему сжатым воздухом, подаваемым через специальный многокамерный корсет – прессоштаны, в который дозами нагнетается сжатый воздух. Такой массаж избавляет от отеков, значительно уменьшает объемы тела, разглаживает кожу, является хорошей профилактикой варикоза, борется с целлюлитом и лишним весом.

Всего одна процедура заменяет 20-30 сеансов ручного массажа. Курс обычно включает в себя 10-15 процедур по 15 минут. Прессотерапия проводится каждые 2-3 дня. При необходимости повторный курс проводят через 5-6 месяцев.

При приобретении сертификата от 1500 руб. предоставляются скидки от 10% до 20%. Для оформления требуется паспорт. Срок действия Сертификата – 3 месяца. Для работников завода стоимость Сертификата от 1000 руб. (необходимы паспорт и пропуск).

Банно-оздоровительный комплекс ООО «Гармония» г. Челябинск, Копейское шоссе, 5А  
т/ф (351) 259-46-81 (82), сауна 230-68-52

РЕЖИМ РАБОТЫ: 10:00 – 20:00 понедельник – санитарный день  
e-mail: [garmoniya74@mail.ru](mailto:garmoniya74@mail.ru), сайт: [www.chelsauna.ru](http://www.chelsauna.ru)





## МИР УВЛЕЧЕНИЙ

# «Январь» к юбилею

**Если вы вдруг случайно забыли, мы напомним: 6 июня 2014 года – 215 лет со дня рождения Александра Сергеевича Пушкина. Поэт, чей удивительный гений признан во всем мире, спустя два с лишним века не только не забыт, но и продолжает вдохновлять своим творчеством, своей необычной судьбой других литераторов на создание новых произведений. Вот и начинающий писатель Шагидулла Биктимиров первую свою изданную повесть посвятил великому русскому поэту. А.С. Пушкин – главный герой повести «Январь», которая вышла в свет в мае 2014.**

События, описанные в книге, вымышленные, от начала до конца. Автор и не претендует на реалистичность. «Я хотел познакомить читателя с интересными эпизодами из истории моего родного края, – рассказывает Шагидулла. – А главное – показать те образы Пушкина, которые были в моем воображении». Делиться образами – давнее увлечение Ш. Биктимирова. Читатели «Уральского Кузнеца» помнят, как мы рассказывали о его художественном таланте, пару лет назад его работы были выставлены в краеведческом музее. Теперь же мы имеем

удовольствие не только созерцать, но и читать произведения нашего одаренного коллеги.

«Повесть я написал больше года назад. Но чтобы она была опубликована, пришлось потратить еще год, – делится автор. – Помогло областное отделение Союза писателей. Они подсказали, что нужно было доработать в тексте. А потом и материально поддержали, половину расходов на издание книги взяли на себя».

На вопрос о дальнейших творческих планах Шагидулла Биктимиров скромно улыбается. Он уже начал

Читатель книги столкнется с совершенно новым, оригинальным взглядом на печальные события января 1837 года, последних дней жизни великого русского поэта Александра Пушкина.

Да и сам Пушкин, и образы его ближайшего окружения в этой повести не совсем привычны для большинства из нас.

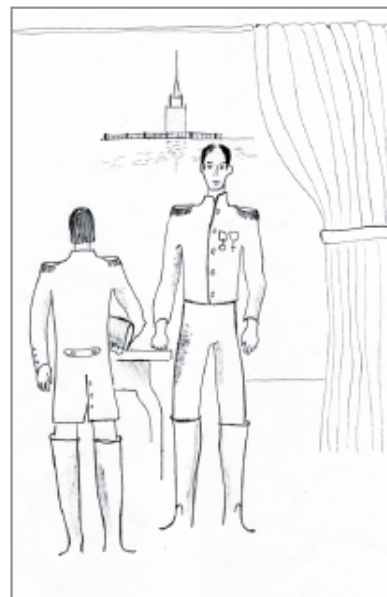
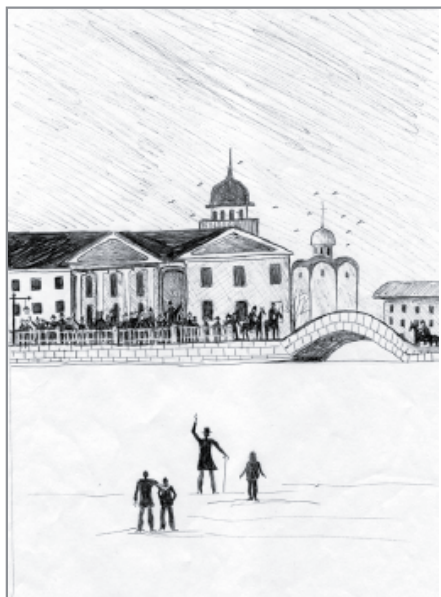
Герои повести: трое друзей-студентов, попадают в роковое время из наших дней. Что они вынесли из глубин веков, из встреч со своими великими предками, вы узнаете, прочитав эту повесть.

писать роман. О чем, о ком, пока тайна. Лишь намекает, что на этот раз герои будут не столь известными личностями, а сюжет – основанным на реально происходивших событиях. Что ж, будем ждать выхода следующей книги даровитого заводчани-

на. А «Январь» уже сейчас можно найти в заводской библиотеке, а также в библиотеке профкома, которая, напомним, расположена в здании КДЦ ЧКПЗ.

Николай УСТЬЯНЦЕВ

Художественный талант автор проявил и при оформлении повести, все иллюстрации он нарисовал сам



## ПОЗДРАВЛЕНИЯ

Совет ветеранов поздравляет с юбилеем

Владимира Николаевича АНТИПИНА,  
Валентину Антоновну ВИЛЬДЯЕВУ,  
Рафиса Ябировича ГАЙСИНА,  
Виктора Александровича ГЕРЦЕНА,  
Вячеслава Васильевича КУДАШКИНА,  
Людмилу Федоровну КУЛЕШОВУ,  
Галину Георгиевну МАКСИМОВУ,  
Валентину Сергеевну МАНАКОВУ,  
Александр Егоровну НОВИКОВУ,  
Валентину Григорьевну САЗЫКИНУ,  
Дмитрия Илларионовича ТИМОФЕЕВА,  
Галину Михайловну ТАРАНОВУ,  
Валентину Яковлевну ЦИРЕНИНУ,  
Владимира Николаевича ЧУВАКОВА,  
Валентину Петровну ЧУНИХИНУ,  
Тамару Сергеевну ШИШКОВУ,  
Александра Матвеевича ЯШИНА,  
Антонину Ивановну ЯЦКОВСКУЮ,

Пусть дольше жизнь идет спокойно,  
Не зная горести и бед,  
И крепким будет пусть здоровье  
На много, много, много лет!

Служба энергетика колесного цеха поздравляет с юбилеем

Навиулли Гафиуллиевича ЗАРИПОВА

В жизни все очень важно и ценно!  
Достиженья, большие дела,  
Дружба, смелые планы, стремленья,  
Дом, где радость и много тепла!  
Пусть влекут перспективы, идеи,  
Много хочется сделать, открыть,  
Чтоб легко, ни о чем не жалея,  
С удовольствием, счастливо жить!

Коллектив ЦБХО поздравляет с днем рождения

Ирину Валентиновну РЫЖКОВУ

Желаем счастья Вам, удачи,  
Успеха в жизни, ярких дел,  
Чтоб Вы с улыбкой – не иначе  
Встречали каждый новый день!



Продаются остатки ЖБ свай сечением 30х30 см, различной длины, по цене 100 руб./пог.метр.

Тел. (351) 259-70-21

## РАБОТА НА ЧКПЗ

- ЭКОНОМИСТ (финансово-инвестиционный отдел)
- МЕНЕДЖЕР ПО ПРОДАЖАМ
- ИНЖЕНЕР-ТЕХНОЛОГ (по термической обработке, без опыта)
- СЛЕСАРЬ-РЕМОНТНИК
- СЛЕСАРЬ-ЭЛЕКТРОМОНТАЖНИК
- ЭЛЕКТРОМОНТЕР
- НАЛАДЧИК СТАНКОВ С ПУ
- СТРОПАЛЬЩИК
- ОПЕРАТОР СТАНКОВ С ПУ
- ВОДИТЕЛЬ АВТОПОГРУЗЧИКА
- ЧИСТИЛЬЩИК МЕТАЛЛА
- МАШИНИСТ КРАНА
- ФРЕЗЕРОВЩИК 3-6 разряда
- ТОКАРЬ 3-6 разряда
- КУЗНЕЦ-ШТАМПОВЩИК
- ЭЛЕКТРОГАЗОСВАРЩИК
- УБОРЩИК
- РАБОЧИЙ ПО БЛАГОУСТРОЙСТВУ (на лето)

Выплата з/п 2 раза в месяц. Доставка служебным транспортом (Копейск, Коркино, Чебаркуль, Еманжелинск). Дотации на питание, социальные выплаты, льготное оздоровление и отдых – работникам и членам семьи.

НАШ АДРЕС: г. Челябинск, Ленинский район, ул. Горелова, 12, отдел подбора персонала, каб. 1.

КОНТАКТНЫЙ ТЕЛЕФОН: 259-10-91



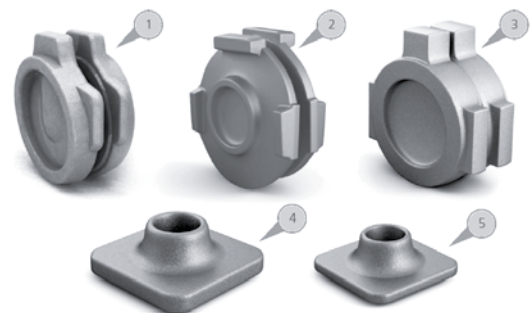
Анонимный телефон доверия тел. 62-25, 259-12-25





**СДЕЛАНО НА ЧКПЗ**

**Штамповки задвижек клиновых**



1, 2, 3  
штамповки дисков  
4, 5  
штамповки фланцев

Используемые материалы:  
СТ 20; СТ 09Г2С.

**Отдел обучения ЧКПЗ продолжает работу со студентами и школьниками. И экскурсии по заводу – не единственный инструмент для привлечения будущих кадров.**

**Читайте в следующем номере**

**ПОГОДА**

	НОЧЬ			ДЕНЬ		
07.06 СБ	☀ Ясно	+12	☁ Пасмурно, небольшой дождь	+15		
08.06 ВС	☀ Ясно	+8	☁ Облачно	+18		
09.06 ПН	☁ Пасмурно	+13	☁ Облачно, дождь	+15		
10.06 ВТ	☁ Малооблачно	+10	☁ Облачно	+18		
11.06 СР	☁ Малооблачно	+12	☁ Облачно, небольшой дождь	+18		
12.06 ЧТ	☁ Пасмурно, небольшой дождь	+13	☀ Ясно	+19		
13.06 ПТ	☀ Ясно	+14	☁ Малооблачно, небольшой дождь, гроза	+24		

**СКАНВОРД**

↙	Кормовая трава	↙	Государство в Африке	↙	Старинный головной убор	↙	Плодовое дерево	↙	То же, что знамя
↘					Много деревьев вместе				
↘	Бог плодородия у славян		Греческая буква				Православный монах		
↘					Актриса ... Артмане				
↘	Грузинское блюдо		Пожарный рукав						
↘					Вотчина Одиссея	Сорт вина и винограда			Основы, начало
↘	Мускусная свинья	Лесной зверь с клыками	Интимные отношения	↙					
↘					Скошенные колосья хлеба	Поэт любви			
↘	Шумиха, поднятая водой	Раструбы у перчаток			Лопата для сена				
↘	Министр обороны Олимпа	Мягкий знак	↘						Мистер в маске
↘					Ночной примат				
↘	Лиственное дерево		Ушастый тюлень						
↘					Выпечка с изюмом				

**ОТВЕТЫ НА СКАНВОРД, опубликованный в № 19**

**По горизонтали:** Осина. Касса. Мерси. Тюк. Сени. Набат. Отт. Сал. Пункт. Мол. Вьюн. Овца. Мэтр. Гора. Венгр. Спад. Атос.

**По вертикали:** Коммунизм. Микроб. Плотва. Вред. Пакистан. Квагга. Честность. Орт. Сюита. Юар. Арак. Тлен. Асс.

**Личное время**



**Пока погода «улыбается», не теряйте возможности отправиться куда-нибудь в горы, на реку или в другие страны. До того же, как вы упакуете чемоданы, мы представим обзор кино- и театральных новинок, которые стоит посмотреть, так сказать, для затравки, в ожидании настоящей бури эмоций.**

**ЧЕБУРАШКА (0+)** возвращается. Продолжение известного мультфильма на этот раз состоит из трех историй: «Чебурашка и цирк», «Чебурашка идет в зоопарк» и «Советы Шапокляк». Процесс создания российско-японского мультфильма был трудоемким. Команде пришлось снимать лишь по 4-5 секунд видео в день: покадровая съемка – сложный процесс. Каждый кадр снимался отдельно, а затем вручную двигались элементы кукол. Получилось ли у создателей сохранить дух старого советского мультфильма – оцените сами. На киноэкранах – с 5 июня.

Хотите взбодриться – бронируйте билеты на картину **ГРАНЬ БУДУЩЕГО (12+)**. Не станем осыпать фильм рекламными эпитетами, просто скажем – любителям экшенов картина придется по вкусу. Сюжет типичный: на Землю напали, она погибает, но отбивается. Уже в прокате.

Хорошую славу у кинокритиков снискала комедия **ПОВАР НА КОЛЕСАХ (12+)**. Фабула такова: шеф-повар известного ресторана Лос-Анджелеса теряет работу. Он решает организовать собственную сеть закусочных на колесах. Цель понятна – поймать потерянное кулинарное вдохновение и наладить отношения с семьей. Показы – с 5 июня.

Для семейного просмотра подойдет мультфильм **КАК ПРИРУЧИТЬ ДРАКОНА-2 (6+)**. Герои путешествуют по небу, составляя карту неизвестных мест. Одно из их приключений приводит к открытию тайной ледяной пещеры. Она является домом для сотен диких драконов и таинственного драконьего всадника. Два друга оказываются в центре битвы за мир.

Театр Оперы и Балета 11 июня в 18.30 показывает **ЩЕЛКУНЧИКА (6+)** – великую и вечную сказку о победе добра, справедливости и красоты. Билеты от 100 до 1000 руб.



В ДК ЖД 9 июня в 19.00 – гастрольный спектакль **ШЕСТЕРО ЛЮБИМЫХ (12+)**. Место действия – комната в доме политотдела в селе Самойлово. Время действия – ночь на десятое октября 1934 года, между тремя и шестью часами... Все остальное узнаете сами. По отзывам, веселый, бурный, нежный и возвышенный спектакль о любви. Билеты от 900 до 3000 руб.

В Доме пионеров и школьников им. Крупской 7-8 июня пройдет второй международный фестиваль испанской культуры **Flamenco de Primavera («Весеннее фламенко»)**. Своё искусство вам подарят музыканты и танцоры – ведущие исполнители фламенко из городов Урала. Не пропустите!

Обзор подготовила Юлия ЧЕБЫКИНА

Внимание, читатель! Если у вас есть интересная информация, новость, мнение о той или иной проблеме, вы можете поделиться с нами и другими читателями.

Адрес издателя и редакции: 454012, г. Челябинск, ул. Горелова, 12, ЧКПЗ. Тел. (351) 259-10-31, (351) 259-45-63 (факс), +заводские 60-31, 50-63. E-mail: press\_chkpz@mail.ru. И.о. редактора Ю.П. Попова. Распространяется бесплатно.

Уральский

**КУЗНЕЦ**



ЧЕЛЯБИНСКИЙ  
КУЗНЕЧНО-ПРЕССОВЫЙ  
ЗАВОД

Газета открытого акционерного общества «Челябинский кузнечно-прессовый завод»  
УЧРЕДИТЕЛЬ: ОАО «Челябинский кузнечно-прессовый завод»

Газета зарегистрирована Управлением Федеральной службы по надзору за соблюдением законодательства в сфере массовых коммуникаций и охране культурного наследия по Уральскому федеральному округу.  
Регистрационный номер ПИ № ФС11-1321 от 07 августа 2007 г.

Отпечатано с готовых оригинал-макетов заказчика в ООО «Еманжельинский Дом печати» (456580, Челябинская область, г. Еманжельинск, ул. Шахтера, 19). E-mail: tvedomosti@chel.surfnet.ru Подписано в печать: по графику – 05.06.14 г. в 10.30, фактически – 05.06.14 г. в 15.30. Дата выхода: 06.06.14 г. Тираж 4 000 экз. Заказ № 808.